



**EQUIPO TALLER.ES**

· MAQUINARIA PROFESIONAL PARA TALLERES ·

# CATÁLOGO 2026

# ÍNDICE

- **EMPRESA** .....
- **ELEVADORES** .....
- **PNEUMÁTICA** .....
- **HIDRÁULICA** .....
- **AR** .....
- **MOBILIÁRIO** .....
- **INDISPENSÁVEIS** .....
- **CONSUMÍVEIS** .....
- **OUTROS** .....



**EQUIPOTALLER** e **EQTPLACE** são duas marcas registadas pela Gedauto Desarrollo S.L, referindo-se à divisão de negócios encarregue da venda e distribuição de maquinaria e equipamentos industriais relacionados com o setor automóvel.

A **Gedauto Desarrollo, S.L** pertence a um grupo comercial de seis empresas do setor automóvel com mais de 20 anos de experiência e reconhecido prestígio.

Os nossos websites: **[www.equipotaller.es](http://www.equipotaller.es)** e **[www.eqtplace.com](http://www.eqtplace.com)** foram concebidos para fornecer informação comercial e técnica a todos os nossos clientes, ao mesmo tempo que constituem uma solução rápida para a compra dos nossos artigos a partir de qualquer lugar, sem a necessidade de se deslocar às nossas instalações.

Todos os produtos que se encontram anunciados nas nossas páginas web foram testados nas nossas oficinas e armazéns pelo nosso pessoal no seu trabalho diário, durante um período não inferior a seis meses antes de serem colocados à venda ao público, e continuam a ser utilizados dia a dia. Isto permite-nos conhecer e ter a certeza da qualidade de cada produto vendido ao cliente.





## A UNIÃO FAZ A FORÇA

Tendo como **objetivo** o melhor serviço ao cliente, a EQUIPOTALLER reuniu os melhores **profissionais** do seu setor, possibilitando o melhor serviço comercial e técnico. Lutamos dia a dia para melhorar os prazos de entrega e o serviço pós-venda.

A Equipotaller oferece aos seus clientes serviços de montagem, transportes adequados às suas necessidades e um stock permanente tanto de equipamentos como de peças de reposição in situ nas nossas instalações.

Trabalhamos para oferecer o melhor produto nas melhores condições possíveis, procurando sempre a qualidade e a satisfação dos nossos clientes.



### ESPAÑA

CALLE DEL ACERO 5, 06800  
MÉRIDA (BADAJOZ)  
+34 924 03 98 99

### FRANÇA

CALLE DEL ACERO 5, 06800  
MÉRIDA (BADAJOZ)  
+33 0 970 405 426

### PORTUGAL


E.N.10 - KM 127. EDIFÍCIO  
NORCENTRO, BLOCO E, 2615-042  
ALVERCA DO RIBATEJO  
(PORTUGAL)  
+34 924 03 98 99



### EQT-1127A

O EQT-1127A é o novo **elevador de estacionamento** adequado para uso comercial e residencial. De funcionamento eletro-hidráulico, pode ser usado tanto com veículos sedan como SUV. Este elevador foi concebido para trabalhar com veículos de tamanho médio e pequeno com um peso total máximo de 2.800 Kg.

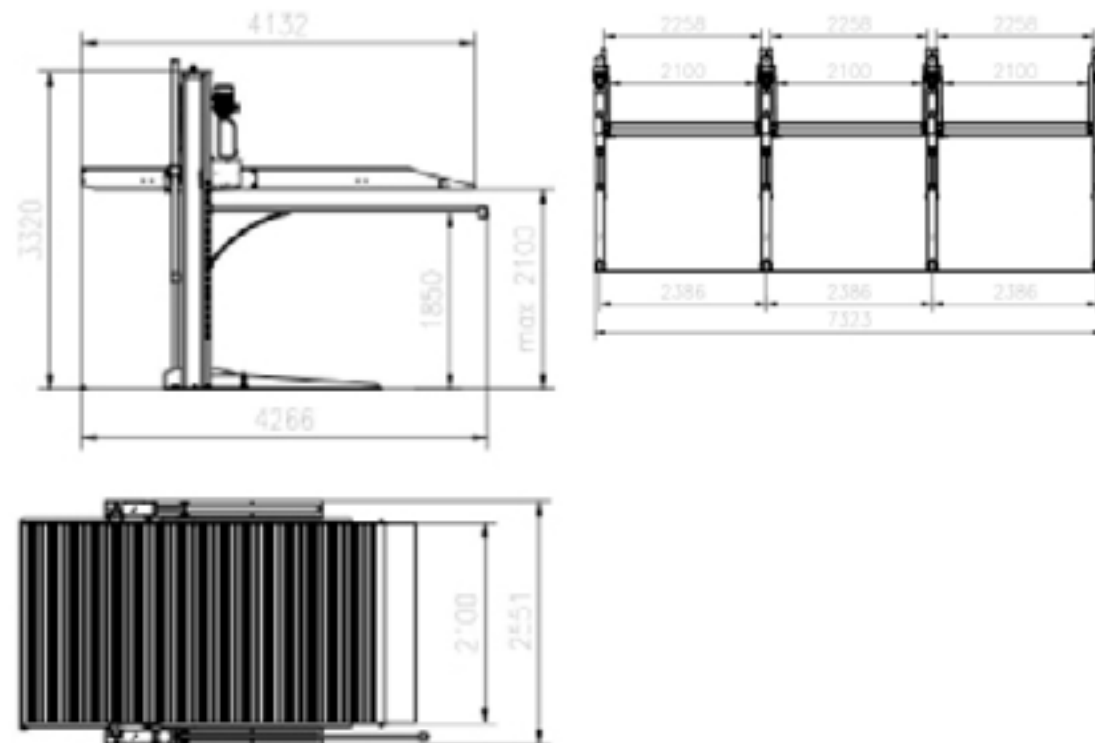
### FUNÇÕES E CARACTERÍSTICAS DO EQUIPAMENTO

- Concebido para uso comercial.
  - Plataforma galvanizada e corrugada para garantir a máxima segurança e prolongar a vida útil do produto.
  - Cobertura antiderrapante para proteger tanto o veículo como o condutor de possíveis danos.
  - Cilindros hidráulicos de elevação com acionamento direto.
  - Postes com acabamento cromado e com proteção contra a corrosão para um uso mais duradouro.
  - Quadro de comandos individual, com chave própria.
  - Estrutura autónoma
  - Normas e homologações europeias.
  - Coluna de design simétrico.
- 
- Possibilidade de recolocação.
  - Corrente de sincronização que assegura o equilíbrio da plataforma de elevação.
  - Interruptor elétrico de segurança.
  - Desligamento automático quando o operador retira a chave.
  - Dispositivo de segurança antiqueda.
  - Dispositivo de bloqueio manual disponível perante uma possível falha de eletricidade.
  - A plataforma pode parar em diferentes alturas, adaptando-se a diferentes tipos de veículo.



### VANTAGENS

- **Baixo custo de uso:** quando a plataforma desce, é devido à gravidade, pelo que não há consumo de energia.
- Fácil e rápida instalação.
- A instalação em bateria implica o uso por duas partes de cada poste, o que reduz o custo, o espaço dedicado à instalação e à montagem.
- **Envio e entrega profissional:** graças à nossa equipa de profissionais, asseguramos que o produto chegue ao cliente sem qualquer tipo de dano.
- **Modo hidráulico de condução:** o nosso elevador tem uma rápida velocidade de elevação. Mesmo que exista uma falha elétrica, o veículo situado na parte superior pode ser recuperado acionando a válvula solenoide.
- **Dispositivo de bloqueio dinâmico:** este é o elevador de estacionamento mais seguro do mercado. O equipamento foi concebido e construído em conformidade com todas as normas CE e tem mais de 10 medidas de segurança diferentes para assegurar a proteção do cliente.



Referencia	Voltaje	Potencia	C.carga	Altura max	Longitud plataformas	Dimensiones plataforma	Kg
EQT-1127A	220	2.2Kw	2.800 Kg	2.100 mm	4.650 mm	4.266X2.100 mm	1.190

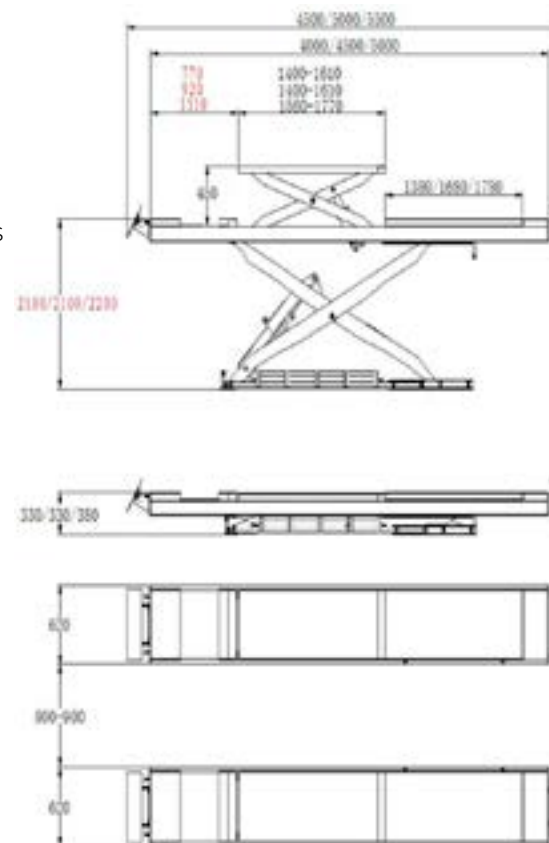


### EQT-55MSI

Os elevadores pantógrafos são recomendáveis para uso em alinhamentos de direção, testes de veículos, manutenção e conservação de automóveis.

## FUNÇÕES E CARACTERÍSTICAS DO EQUIPAMENTO

- Caixa de controlo independente. Os controlos de baixa voltagem (24V) proporcionam grande segurança.
- Aspeto atrativo, com estrutura ocultável para os dois níveis, o que reduz o espaço necessário.
- Sincronização volumétrica-hidráulica do cilindro.
- Otimizado para a montagem e desmontagem, bem como a manutenção do chassis do veículo. Especialmente indicado para tarefas de alinhamento.
- A posição do prato giratório da roda dianteira é móvel, pelo que o prato giratório pode ser adaptado a mais automóveis.
- Duplo trinco mecânico de segurança.
- Válvula de segurança para casos de falha hidráulica ou sobrecargas.
- Dispositivo antichoque e válvula de fecho para situações de rutura ou explosão no cilindro ou nalguma tubagem.
- Controlo de nível com dispositivo com fotocélula integrada.
- Mecanismo de alarme para a descida completa das plataformas.
- Dispositivo de emergência para a descida das plataformas em caso de corte elétrico.



Referência	EQT-55MSI
Voltagem	380 V
Potência	2,2 Kw
C.carga	5.500 Kg
Desbloqueio	Automático
Altura max	2.220 mm
Comprimento plataforma	5.000 mm
Largura	2.800 mm
Nível acústico	<76
Kg	2.800

### EQT-45F4

- Elevador eletro-hidráulico. Inclui macaco central.
- Ancoragens e duplo trinco de segurança.
- Sistema de sincronização através de cabos de aço e fim de curso para maior segurança do utilizador.
- Espaços para pratos dianteiros e pratos traseiros oscilantes.



**Os elevadores de carros são fornecidos sem nenhum tipo de líquido.**

Referência	Voltagem	Potência	C.carga	Desbloqueio	Altura max	Comprimento plataforma	Largura plataforma	Nível acústico	Kg
EQT-45F4-380	380 V	2,2 Kw	4,5 T	Automático	1.750 mm	4.650 mm	490 mm	<80	1.350
EQT-XT-3A	-	-	2 T	-	485 mm	730 mm	-	-	-

**Macaco de elevação central**

**EQT-45F4**



### Elevador 4T (EQT-4.0-2DE)

Este elevador de carros tem um funcionamento eletro-hidráulico e foi concebido para trabalhar com veículos de tamanho médio e pequeno com um peso total máximo de 4T em garagens e oficinas.

## FUNÇÕES E CARACTERÍSTICAS DO EQUIPAMENTO

O elevador de carros cumpre a Diretiva 2006/42/EC e contempla os últimos padrões exigidos, como o EN 1493:2010.

Concebido com base nos padrões de qualidade e funcionamento, para satisfazer os requisitos necessários de qualquer garagem ou oficina.

Sistema de segurança eletromagnético automático dotado com dois pontos de ancoragem em cada coluna.

Impulsionado por dois cilindros hidráulicos.

Painel de controlo elétrico completamente automático.

Sistema de elevação por cabo de segurança.

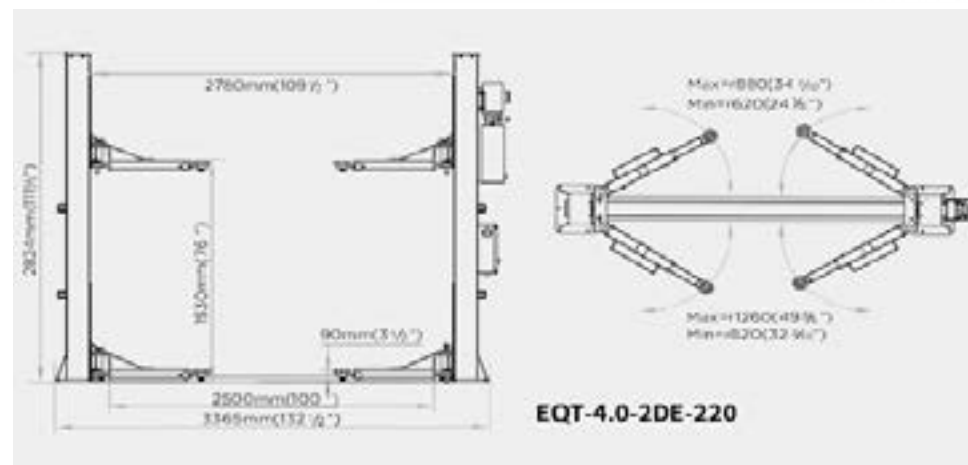
Sistema automático de ancoragem de segurança dos braços.

Cabo de aço para maior estabilidade dos braços do equipamento.

Disponível em 380 V (trifásico) e 220 V (monofásico) em função da procura do cliente.

Pintura com acabamento resistente à corrosão.

Normas e homologações europeias.





### Elevador 4T (EQT-4.0-2DE)

## FUNCIONES Y CARACTERÍSTICAS DEL EQUIPO

Referência	EQT-4.0-2DE
Voltagem	220/380 V
Potência	2,2 Kw
C.carga	4.000 Kg
Desbloqueo	Automático
Altura Máx. Elevação	1.930 mm
Altura total	2.824 mm
Tempo de subida	<30s
Tempo de bajada	>26s
Largura entre columnas	2.780 mm
Largura Total	3.365 mm
Nível de ruido	<80 db(A)
Peso	595 Kg



### Elevador embutido

#### EQT-30SB

- A sua estrutura permite a ocupação mínima abaixo do solo.
- Plataformas extensíveis nas extremidades.
- Sistema sincronizado de cilindros hidráulicos.
- Bloqueio mecânico e desbloqueio pneumático.
- Mecanismo de alarme para a descida completa das plataformas.



Referência	Voltagem	Potência	C.carga	Desbloqueio	Altura max	Largura plataforma	Largura total	Nível acústico	Kg
<b>EQT-30SB</b>	<b>220/380 V</b>	<b>2,2 Kw</b>	<b>3.000 Kg</b>	<b>Automático</b>	<b>2.050 mm</b>	<b>550 mm</b>	<b>1.900 mm</b>	<b>&lt;80</b>	<b>750</b>

Os elevadores de carros são fornecidos sem nenhum tipo de líquido.

### Elevador Sobre o Solo

#### EQT-30SLE

- A sua estrutura permite a ocupação mínima abaixo do solo.
- Válvula de segurança anti-explosão.
- Rampas de acesso fixadas à plataforma.
- Com bloqueio mecânico e desbloqueio pneumático.
- Mecanismo de alarme para a descida completa das plataformas.



Referência	Voltagem	Potência	C.carga	Desbloqueio	Altura max	Largura plataforma	Largura total	Nível acústico	Kg
<b>EQT-30SLE</b>	<b>220/380 V</b>	<b>2,2 Kw</b>	<b>3.000 Kg</b>	<b>Automático</b>	<b>1.850 mm</b>	<b>660 mm</b>	<b>2.045 mm</b>	<b>&lt;80</b>	<b>890</b>

Os elevadores de carros são fornecidos sem nenhum tipo de líquido.

### Elevador neumatiquero

#### EQT-30SSE

Elevador de tesoura com **fixação** ao solo, ideal para operações de **manutenção** automóvel, troca de pneus, pastilhas, travões, suspensão...

- Rampas de acesso fixadas à plataforma.
- Equipado com sistema de cilindro duplo por tesoura.
- Com bloqueio mecânico e desbloqueio pneumático.
- Bomba de fabricação italiana.



Referência	Voltagem	Potência	C.carga	Funcionamento	Altura elevación	Altura mínima	comprimento plataforma	Nivel acústico	Kg
<b>EQT-30SSE</b>	<b>220/380 V</b>	<b>2,2 Kw</b>	<b>3.000 Kg</b>	<b>Electro hidráulico</b>	<b>960 mm</b>	<b>110 mm</b>	<b>2050 mm</b>	<b>&lt;80</b>	<b>650</b>

**Os elevadores de carros são fornecidos sem nenhum tipo de líquido.**



### Desmontadora básica

#### EQT-300

A EQT-300 é uma **desmontadora de pneus**, concebida para montar e desmontar rodas de automóveis de turismo, carrinhas e motocicletas.

- A cabeça de montagem é feita de aço com uma composição especial que oferece ao cliente uma garantia vitalícia.
- Três pedais ergonómicos que facilitam o trabalho.



Referência	Voltagem	Potência	U.exterior	U.interior	V. rotação	Diâmetro Máx. Pneu	Largura rueda	Nivel acústico	Kg
<b>EQT-300</b>	<b>220/380 V</b>	<b>1,1 Kw</b>	<b>10-18"</b>	<b>12-21"</b>	<b>6,5 rpm</b>	<b>960 mm</b>	<b>3-12"</b>	<b>&lt;70</b>	<b>207</b>



### Desmontadora avançada

#### EQT-326

Desmontadora semiautomática, a inclinação para trás e para a frente da coluna e o bloqueio podem ser efetuados pneumaticamente.

- Disponível uma versão com caldeira (EQT-326IT).
- Quatro pedais ergonómicos. Braço auxiliar incluído.
- Rotação do prato por motor eléctrico (duas direcções).



Referência	Voltagem	Potência	U.exterior	U.interior	V. rotação	Diâmetro max. Pneu	Largura Pneu	Nível acústico	Kg
EQT-326	220/380 V	1,1 Kw	10-20"	12-23"	6,5 rpm	1.120 mm	3-12"	<70	300

### Desmontadora camiões

#### EQT-T260

- Caixa de mudanças de redução duradoura.
- Motor de alta eficiência.
- Disco descalçador e ferramenta de montagem fá de usar.
- Interruptor de emergência.
- Console de controlo portátil.



Referência	Voltagem	Potência	U.exterior	Pressão no trabalho	V. rotação	Diâmetro Máx. Pneu	Largura Pneu	Nível acústico	Kg
<b>EQT-T260</b>	<b>380 V</b>	<b>2,2 Kw</b>	<b>14-26 mm</b>	<b>8-10 bar</b>	<b>6,5-13 rpm</b>	<b>1.600 mm</b>	<b>30"</b>	<b>&lt;70</b>	<b>670</b>

### Equilibradora básica

#### EQT-7280

- Obtenha os dados de distância e diâmetro do pneu usando os ponteiros.
- Diagnóstico automático de problemas e autocalibração.
- Ecrã LED de fácil leitura e baixo consumo.
- Chassis resistente e estável.
- Abaixar a tampa para um início rápido.



Referência	Voltagem	Peso max pneu	Ciclo equilibrado	Diâmetro máx pneu	V. rotação	Largura pneu	Nível acústico	Kg
<b>EQT-7280</b>	<b>220 V</b>	<b>90 Kw</b>	<b>8 s</b>	<b>1.000 mm</b>	<b>200 rpm</b>	<b>1,5-20"</b>	<b>&lt;70</b>	<b>112</b>

### Equilibradora camião

#### EQT-T185

- Suporte multilingue.
- Operação guiada por laser.
- Freio automático do eixo principal para manter a roda na posição correta.
- Nove modos de balanceamento.
- Modo de balanceamento de seleção automática.

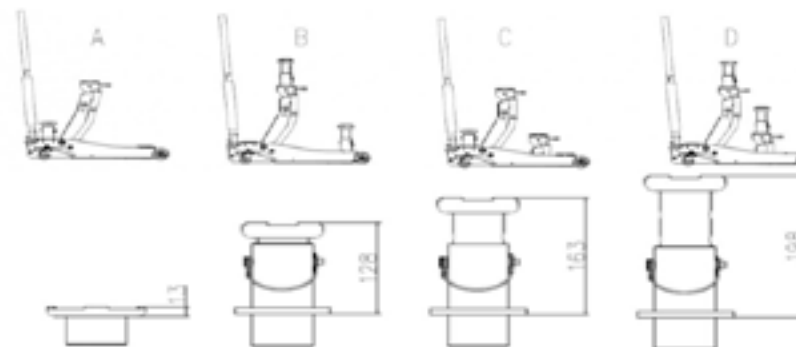


Referência	Voltagem	Peso max pneu	Tempo medição	Diâmetro máx. do aro	P.Motor	Largura Pneu	Nível acústico	Kg
<b>EQT-T185</b>	<b>220 V</b>	<b>150 Kg</b>	<b>8 s</b>	<b>10-24"</b>	<b>0,20/0,37 kW</b>	<b>1,5-20"</b>	<b>&lt;70 dB</b>	<b>103/126</b>

### Macaco hidráulico de perfil baixo

T830027H

- Design com qualidade especial.
- Bomba dupla para uma elevação mais rápida.
- Braço elevador dobrável.
- Rodas traseiras giram 360°.
- A altura pode ser ajustada rapidamente.
- Adequado para veículos pequenos e pesados.



Referência	Capacidade	Altura mínima	Altura máxima	Dimensões	Kg
<b>T830027H</b>	<b>2.000/3.000 Kg</b>	<b>98/580 mm</b>	<b>430/770 mm</b>	<b>870 X 425 X 195 mm</b>	<b>47,80</b>

### Macaco hidráulico de perfil baixo

T83508

A tecnologia hidráulica simplifica a elevação, enquanto uma estrutura mais larga e uma válvula interna garantem total segurança.

- Rodas de aço para uma longa durabilidade.
- Sistema de bomba hidráulica dupla.
- O sistema de derivação evita a sobrecarga.



Referência	Capacidade	Altura mínima	Altura máxima	Dimensões	Kg
<b>T83508</b>	<b>3.000/3.500 Kg</b>	<b>98 mm</b>	<b>535 mm</b>	<b>795 X 335 X 170 mm</b>	<b>45</b>

### Macaco hidráulico com pistão 25T

TRA25-2A

- Possuem um potente motor pneumático.
- Sistema de derivação hidráulica incorporado para evitar sobrecargas e acidentes.
- Pega extralonga para facilitar o posicionamento e o movimento.



Referência	Capacidade	Altura mínima	Altura máxima	Kg
<b>TRA25-2A</b>	<b>25.000 Kg</b>	<b>185 mm</b>	<b>97 mm</b>	<b>59</b>

### Macaco hidráulico com pistão 40T

#### TRA40-2A

- Possuem um potente motor pneumático.
- Sistema de derivação hidráulica incorporado para evitar sobrecargas e acidentes.
- Pega extralonga para facilitar o posicionamento e o movimento.



Referência	Capacidade	Altura mínima	Altura máxima	Kg
<b>TRA40-2A</b>	<b>40.000 Kg</b>	<b>190 mm</b>	<b>106 mm</b>	<b>70</b>

### Gato para transmissões

#### EQT-EH90101

- Fabricado com estrutura de aço resistente e acabamento com tinta sem chumbo, que protege contra a oxidação e prolonga a sua vida útil.
- Tinta resistente a óleo, gordura e sujidade, facilitando a limpeza e a manutenção.
- Cilindro hidráulico de grande diâmetro, que reduz a pressão necessária para elevar a carga, minimizando o desgaste interno e garantindo um movimento suave e controlado.
- Suporte superior ajustável, concebido para uma adaptação correta a diferentes tipos de transmissões.
- Base larga com rodas giratórias, que proporciona uma excelente estabilidade e manobrabilidade, mesmo com carga máxima.



Referência	Capacidade	Altura mínima	Altura máxima	Kg
EQT-EH90101	500 Kg	121 cm	201 cm	32

### Macaco para desmontar amortecedores

#### TRK1500-2

- Para desmontar/montar amortecedores de mola.
- Funciona exatamente no ponto desejado.
- Pode tanto comprimir como manter a tensão.

Referência	Capacidade	Tamanho da mola	Compressão de mola	Kg
<b>TRK1500-2</b>	<b>1.000 Kg</b>	<b>101,6-254 mm</b>	<b>400 mm</b>	<b>36</b>



### Prensa hidráulica 20 toneladas

#### OY2020D

- Pistão deslizante da esquerda para a direita, que facilita o posicionamento exato da peça e melhora a versatilidade em diferentes tipos de trabalhos.
- Capacidade de 20 toneladas, ideal para aplicações exigentes em oficinas mecânicas e industriais.
- Faixa de trabalho regulável, permitindo a adaptação a peças de diferentes tamanhos e alturas.
- Cilindro hidráulico de grande diâmetro, que reduz o esforço necessário e garante um acionamento suave e controlado.
- Estrutura de aço de alta resistência, com acabamento em tinta sem chumbo, projetada para prevenir a corrosão e prolongar a vida útil do equipamento.
- Resistente a óleo, graxa e sujeira, facilitando a manutenção diária em ambientes de trabalho intensivos.

Referência	Capacidade	Dimensões	Nível de trabalho	Kg
<b>OY2020D</b>	<b>20.000 Kg</b>	<b>164*68*29,5 cm</b>	<b>35-912 mm</b>	<b>119</b>



### Prensa hidráulica 30 toneladas

#### OY2030

- Capacidade de 30 toneladas, ideal para trabalhos pesados que exigem uma elevada força de prensagem.
- Cilindro hidráulico de grande diâmetro, que reduz a pressão necessária para o acionamento, diminui o desgaste interno e prolonga a vida útil do equipamento.
- Estrutura de aço de alta resistência, concebida para suportar cargas intensivas e garantir a máxima estabilidade durante o trabalho.
- Braço de elevação ajustável, que permite adaptar a altura de trabalho a diferentes tamanhos de peças.
- Inclui rodas, facilitando o deslocamento e melhorando a estabilidade no ambiente de trabalho.
- Acabamento com tinta sem chumbo, resistente a óleo, gordura e sujeira, que protege contra a corrosão e facilita a manutenção.



Referência	Capacidade	Intervalo trabalho	Peso bruto (Kg)	Peso líquido (Kg)
<b>OY2030</b>	<b>30.000 Kg</b>	<b>0-840 mm</b>	<b>152</b>	<b>135</b>

### Prensa hidráulica 40 toneladas

#### OY2040S-2

- Capacidade de 40 toneladas, ideal para trabalhos pesados que exigem uma elevada força de prensagem.
- Estrutura de aço reforçado, concebida para oferecer máxima estabilidade e durabilidade em utilizações intensivas.
- Bomba hidráulica manual de alto desempenho, que garante um acionamento suave e preciso.
- Manómetro de pressão integrado, que permite um controlo exato da força aplicada durante o trabalho.
- Design robusto e estável, concebido para manter a segurança e o controlo em todos os momentos.
- Acabamento resistente, adequado para ambientes de oficina com presença de óleo, gordura e sujidade.



Referência	Capacidade	Dimensões	Peso bruto (Kg)	Peso líquido (Kg)
<b>OY2040S-2</b>	<b>40.000 Kg</b>	<b>94*35*186 cm</b>	<b>243</b>	<b>220</b>

### Mesa elevatória

#### TP05001

- Levante e abaixe a carga pesada para um carregamento e descarregamento fácil e simples.
- O pedal funciona com um sistema hidráulico.
- Liberação da pressão com alavanca montada no guidão.



Referência	Capacidade	Altura mínima	Altura máxima	Kg
TP05001	500 Kg	280 mm	860 mm	79

## Compressor bicilíndrico 270L

1.110.047

Compressor com cabeça monoestágio e bicilíndrico, perfeito para a realização de trabalhos que exigem um certo grau de exigência.

O seu motor elétrico de alto rendimento é fabricado em alumínio fundido e inclui proteção térmica que protege o motor contra qualquer incidência que possa surgir.



Referência	Voltagem	Litros	Aire aspirado	Potência (HP)	Pressão max. (bar)	Dimensões	Nível acústico (dB)	Kg
1.110.047	380 V	270	690 (l/min.)	5,5	10	1500 X 600 X 1080 mm	96	150



### Mesa de trabalho

#### EQT-79111S

A melhor maneira de manter tudo perfeitamente organizado é usar bancadas de trabalho.

A bancada de trabalho é uma excelente opção para manter as suas ferramentas organizadas e para trabalhar com segurança e rapidez.

Diferentes tipos de ganchos porta-ferramentas estão disponíveis no nosso site.



Referência	Capacidade máxima	Gavetas	Painel	Dimensões	Kg
<b>TSC5911J</b>	<b>500 Kg</b>	<b>2</b>	<b>Sí</b>	<b>150 X 64 X 155,5 cm</b>	<b>89</b>

## Carrinho porta peças

### EQT-C300

É um complemento indispensável numa oficina mecânica, que ajuda a transportar e organizar as diferentes ferramentas.

Este tipo de carrinhos é particularmente útil para mecânicos profissionais e para amadores avançados.

No nosso site, poderá encontrar uma grande variedade de modelos de carrinhos com diferentes características, adequados às necessidades do cliente.

Referência	Dimensões	Kg
<b>EQT-C300</b>	<b>71,9 X 40,5 X 23 cm</b>	<b>12</b>



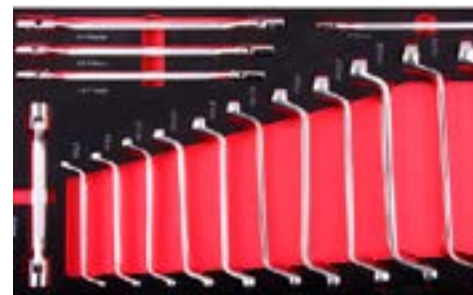


### Carrinho de ferramentas com sete gavetas

#### TBR5807-X

Complemento indispensável numa oficina mecânica, que ajuda a transportar e organizar as diferentes ferramentas.

- Fabricado com materiais resistentes, aço com 1 mm de espessura e acabamento com pintura exterior.
- Fácil de transportar e fixar.
- 181 ferramentas incluídas.
- Fecho com chave.



Referência	Dimensões	Kg
<b>TBR5807-X</b>	<b>770 X 461 X 810 mm</b>	<b>65</b>



## Conjunto de cadeiras dobráveis

T43004

Submetidos a testes completos e tendo passado todos os controlos de segurança e qualidade pertinentes, estes suportes para eixos são fáceis de usar e totalmente seguros.

Tanto para profissionais como para amantes do bricolage, estes suportes tornar-se-ão um grande companheiro de confiança em qualquer garagem ou oficina.



Referência	Capacidade carga	Altura mín.	Altura máx.	Kg
<b>T43002</b>	<b>3.000 Kg</b>	<b>285 mm</b>	<b>400 mm</b>	<b>4</b>

## Óleo hidráulico

000618 / 004708

O fluido hidráulico é o líquido necessário para a transmissão de energia nos sistemas hidráulicos.

Óleo hidráulico mineral monograu de extrema pressão, com tecnologia avançada. Especialmente indicado para qualquer sistema ou circuito hidráulico. Indicado para a montagem tanto de elevadores de duas e quatro colunas como de elevadores de tesoura e pantógrafos.



Referência	Composição	Volume	Kg
<b>000618</b>	<b>HPL - 46</b>	<b>5 L</b>	<b>5</b>
<b>004708</b>	<b>HLP - 46</b>	<b>20 L</b>	<b>20</b>

## Pistola de impacto

### FD-2601

- Mecanismo de martelo duplo.
- Essencial para a manutenção e troca de pneus.
- Regulador de potência.
- Liberação de aire na alça.



Referência	Potência máx.	Velocidade em vazio	Copos	Kg
<b>FD-2601</b>	<b>720 N/m</b>	<b>7.000 r.p.m.</b>	<b>1/2"</b>	<b>3</b>

## Mangueira de oficina 15 M

### TRI03015Q

- Comprimento de 15 metros.
- Sistema mecânico de libertação, fixação e recolha da mangueira para maior comodidade.
- Fabricado com os melhores materiais, proporcionando uma longa durabilidade.
- Fácil uso.



Referência	Comprimento mangueira	Pressão trabalho	Material mangueira	Kg
<b>TRI03015Q</b>	<b>15 m</b>	<b>18 bar</b>	<b>PVC</b>	<b>8</b>

## Mangueira de luz para oficina 15 M

TRI03315D

- Comprimento de 15 metros.
- Sistema mecânico de libertação, fixação e recolha da mangueira para maior comodidade.
- Fabricado com os melhores materiais, proporcionando uma longa durabilidade.
- Fácil uso.



Referência	Comprimento mangueira	Material mangueira	Kg
<b>TRI03315D</b>	<b>15 m</b>	<b>PVC</b>	<b>6</b>

## Pistola de impacto

### FD-4600

- Mecanismo de martelo duplo.
- Indispensável para a manutenção e troca de pneus.
- Regulador de potência.
- Saída de aire na pega.



Referência	Par máximo	Velocidade vazio	Copos	Kg
<b>FD-4600</b>	<b>1.300 N/m</b>	<b>5.000 r.p.m.</b>	<b>3/4"</b>	<b>5</b>

## Recolhedor de óleo por gravidade com aspensão

### EQT-2090

- Recolhedor de óleo por gravidade e aspiração, com câmara de visualização.
- Tanque de 80 Litros.
- Giratório e regulável em altura para drenar facilmente o óleo de motores, diferenciais, eixos traseiros ou caixas de velocidades em veículos que se encontram elevados.

Referência	Dimensões	Peso
<b>EQT-2090</b>	<b>545 X 510 X 970 mm</b>	<b>39 Kg</b>





Gedauto Desarrollo SL | 2025 | 924039899 | pedidos@equipotaller.es